

Производство тротуарной плитки, вибропрессованных блоков «зигзаг квадрат» для устройства вентфасадов, цоколей, подпорных стенок, заборов

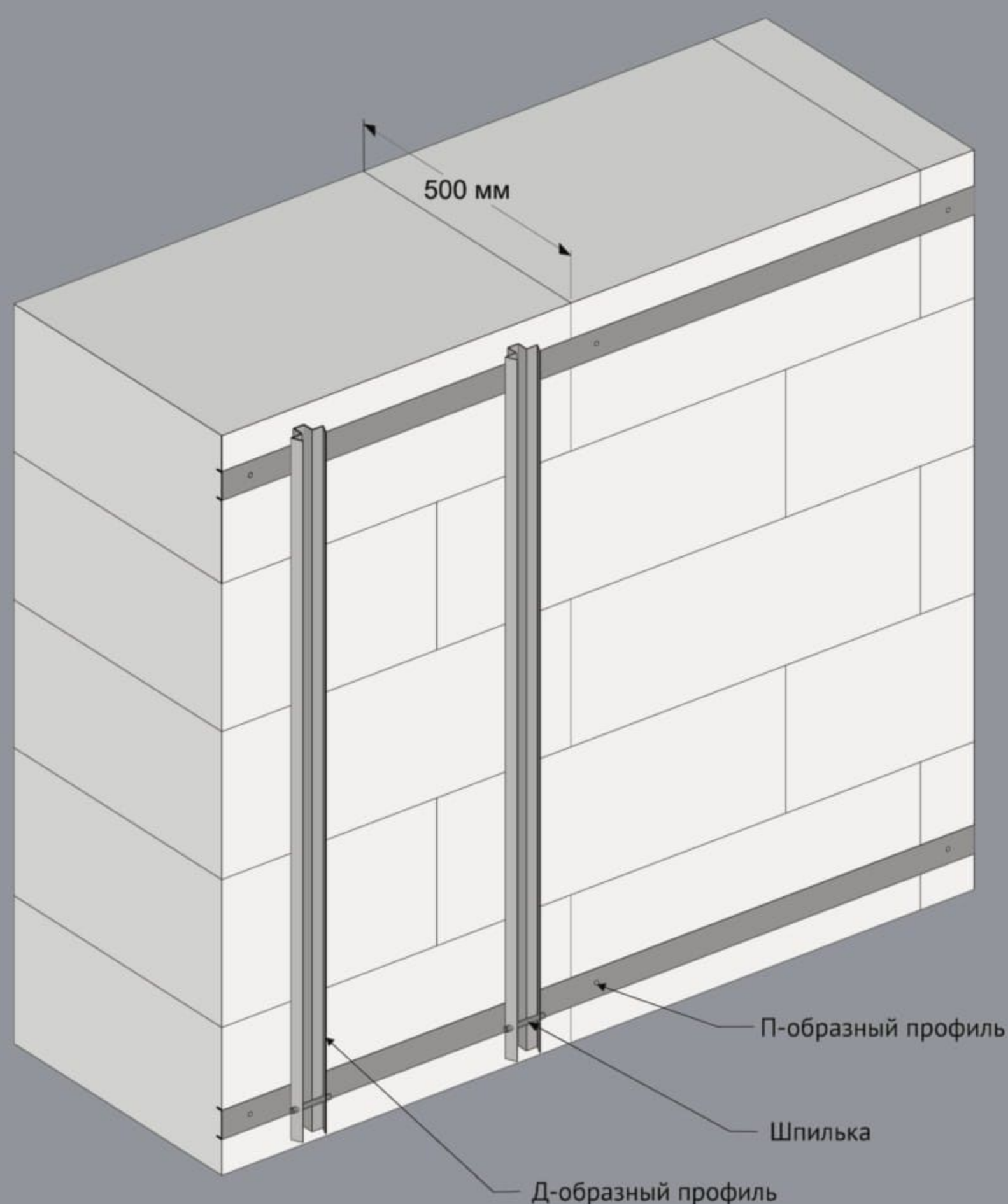
Производство элементов подсистемы для крепления блоков

ОБЛИЦОВКА БЛОКАМИ «ЗИГЗАГ КВАДРО» СТЕН МАЛОЭТАЖНЫХ ЗДАНИЙ

Применение П - образных профилей на существующей стене из газосиликатных блоков:

- закрепить на стене через 750 - 1000 мм по вертикали П - образные профили, забив их концы в стеновые блоки, применяя дюбели по газосиликату;
- закрепить предварительно саморезами на П - образных профилях Д - образные профили через 400 мм по горизонтали;
- установить в нижней части профилей первый ряд блоков «зигзаг квадрат» - или с опорой на фиксатор – шпильку в профиле или с опорой на фундамент;
- установить в верхней части Д - образных профилей второй ряд блоков и после проверки расположения профилей строго по вертикали, а блоков строго по горизонтали, окончательно закрепить Д - образные профили за П - образные профили; *блоки длиной 400 мм в этих рядах используются в качестве шаблона в отсутствие последнего;*
- передвинуть блоки второго ряда вниз;
- вставить в профили блоки «зигзаг квадрат» последующих рядов, не применяя в швах кладочный раствор;

Для выравнивая рядов в случае различия по высоте блоков на 1-2 мм разместить в швах ленту «дихтунгсбанд».



ЭЛЕМЕНТЫ КРЕПЛЕНИЯ

